

Закрытое акционерное общество «ТЕРМИКО»
ЗАО «ТЕРМИКО»

СОГЛАСОВАНО

Раздел 3 «Методика поверки»
Зам. руководителя ГЦИ СИ
директор Центрального отделения
ФГУ «Менделеевский ЦСМ»,
С.Г. Рубайлов

«12» 05 2015 г.

УТВЕРЖДАЮ

Генеральный директор
ЗАО «ТЕРМИКО»

А.В.Семенов

«05» 05 2015 г.

Комплекты термометров сопротивления
из платины технических разностных
КТПТР-01, КТПТР-03, КТПТР-06, КТПТР-07, КТПТР-08

Руководство по эксплуатации

ЕМТК.07.0000.00 РЭ



RU.C.32.083.A № 41733

СОДЕРЖАНИЕ

1 ОПИСАНИЕ И РАБОТА	3
1.1 Назначение	3
1.2 Основные технические характеристики	3
1.3 Состав изделия	4
1.4 Устройство и работа	5
1.5 Комплектность	5
1.6 Маркировка	5
1.7 Упаковка	6
2 ИСПОЛЬЗОВАНИЕ ПО НАЗНАЧЕНИЮ	6
2.1 Меры безопасности	6
2.2 Указание по эксплуатации и монтажу	6
2.3 Порядок работы	7
3 МЕТОДИКА ПОВЕРКИ	7
3.1 Операции поверки	7
3.2 Средства поверки	8
3.3 Требования безопасности	8
3.4 Условия поверки и подготовка	8
3.5 Проведение поверки	9
3.6 Оформление результатов поверки	11
4 ТРАНСПОРТИРОВАНИЕ И ХРАНЕНИЕ	11
5 ГАРАНТИИ ИЗГОТОВИТЕЛЯ	11
Приложение А Схемы соединения с чувствительными элементами	12
Приложение Б Габаритные размеры	13
Приложение В Способы установки термометров в трубопроводы	15

Настоящее руководство по эксплуатации (РЭ) предназначено для ознакомления с устройством, принципом работы и правилами эксплуатации комплектов термометров сопротивления из платины технических разностных КТПТР-01, КТПТР-03, КТПТР-06, КТПТР-07, КТПТР-08 (далее - комплект термометров).

РЭ содержит сведения об основных параметрах и характеристиках комплектов термометров, о приемке и гарантиях изготовителя.

1 ОПИСАНИЕ И РАБОТА

1.1 Назначение

Комплект термометров предназначен для измерения температуры и разности температур в составе теплосчетчиков и других приборов учета и контроля тепловой энергии в тепловых сетях промышленных предприятий и теплоснабжающих организаций.

1.2 Основные технические характеристики

1.2.1 Диапазон измеряемых температур t для:

КТПТР-01, КТПТР-03

и КТПТР-06, КТПТР-07, КТПТР-08

с длиной монтажной части свыше 60 мм и

НСХ 100П, 500П, Pt 100, Pt500, Pt 1000 от 0 °С до 180 °С;

КТПТР-06, КТПТР-07, КТПТР-08

с длиной монтажной части до 60 мм и

НСХ 100П, Pt 100, Pt500, Pt 1000 от 0 °С до 130 °С.

1.2.2 Диапазон измерения разности температур Δt для:

КТПТР-01, КТПТР-03 и

КТПТР-06, КТПТР-07, КТПТР-08

с длиной монтажной части свыше 60 мм и

НСХ 100П, 500П, Pt 100, Pt500, Pt 1000от 0 °С до 180 °С;

КТПТР-06, КТПТР-07, КТПТР-08

с длиной монтажной части до 60 мм и

НСХ 100П, Pt 100, Pt500, Pt 1000от 0 °С до 130 °С.

1.2.3 Номинальная статическая характеристика

100П; Pt 100;

термометров комплекта

500П; Pt 500;

1000П; Pt 1000.

1.2.4 Комплекты термометров соответствуют классам 1 или 2

а) Классы и допуски для каждого термометра комплекта по ГОСТ 6651-2009:

- класс комплекта 1, класс термометров АА

допуск термометров $\pm(0,1 + 0,0017t)$ °С;

- класс комплекта 2, класс термометров А

допуск термометров $\pm(0,15 + 0,002t)$ °С.

б) Допуск значений разности температур (Δt) для комплектов:

- класс комплекта 1 $\pm(0,05 + 0,001\Delta t)$ °С;

- класс комплекта 2 $\pm(0,10 + 0,002\Delta t)$ °С.

1.2.5 Защитная арматура термометров рассчитана на условное давление P_y и выдерживает испытание на прочность пробным давлением $P_{пр}$ (МПа).

	P_y	$P_{пр}$
КТПТР-01	6,3	9,5
КТПТР-03	-	-
КТПТР-06, КТПТР-07, КТПТР-08	0,16	0,3

1.2.6 Номинальный измерительный ток для термометров комплекта:

- для НСХ 100П; Pt 100..... 1 мА;

- для НСХ 500П; Pt 500 0,2 мА;
- для НСХ 1000П; Pt 1000 0,1 мА.

Примечание – Для термометров с пленочными ЧЭ рекомендуемый ток выбирается из технической документации на ЧЭ.

1.2.7 Электрическое сопротивление изоляции между цепью чувствительного элемента термометра и защитной арматурой, не менее:

- а) при температуре (25±10) °С 100 МОм;
- б) при температуре 200 °С 20 МОм.

1.2.8 Время термической реакции термометров комплекта, не более
 для КТПТР-01 в зависимости от вида исполнения 10 с, 15с;
 для остальных 5 с.

1.2.9 Защищенность от воздействия пыли и влаги по ГОСТ 14254-96

для КТПТР-01, КТПТР-03, КТПТР-06, КТПТР-08 IP65
 КТПТР-07 IP54

1.2.10 Устойчивость к механическим воздействиям по ГОСТ Р 52931-2008 вибропрочный, виброустойчивый N3.

1.2.11 Масса (в зависимости от исполнения) от 0,075 до 0,680 кг.

1.2.12 Длина монтажной части от 35 до 800 мм.
 (в зависимости от исполнения)

1.2.13 Условия эксплуатации по ГОСТ 15150-69 У3.

1.2.14 Вероятность безотказной работы за 24000ч $P_{\alpha} = 0,98$.

1.2.15 Срок службы не менее 12,5 лет.

1.3 Состав изделия

1.3.1 Комплект термометров по исполнению состоит из двух и более термометров, соответствующих ГОСТ 6651-2009 и техническим условиям, приведенным в таблице 1.

Таблица 1

Модификация КТПТР	Модификация термометров, входящих в комплект	Номер технических условий на термометры
КТПТР-01	ТПТ-1-3	ТУ 4211-010-17113168-2010
КТПТР-03	ЧЭПТ-3	ТУ 4211-900-17113168-95
КТПТР-06	ТПТ-19-1	ТУ 4211-010-17113168-2010
КТПТР-07	ТПТ-19-2	ТУ 4211-010-17113168-2010
КТПТР-08	ТПТ-19-3	ТУ 4211-010-17113168-2010

1.3.2 Внешний вид, состав комплектов и габаритные размеры термометров, входящих в комплекты, приведены в приложении Б.

1.4 Устройство и работа

1.4.1 Комплект термометров по исполнению должен состоять из двух или более термометров на базе специально подобранных платиновых чувствительных элементов ЧЭПТ, проволочных или пленочных. НСХ чувствительных элементов: 100П, 500П, 1000П, Pt100, Pt500, Pt1000.

Чувствительные элементы помещаются в защитную арматуру из нержавеющей трубки. Материал головки для КТПТР-01 и КТПТР-06 - прессматериал АГ-4В или полиамид стеклонаполненный ПА-6 ТУ 6-06-204-91. У КТПТР-07 - выводы подключены к электрическому разъему РС-4ТВ. КТПТР-03, КТПТР-08 изготавливаются с выводными проводами МГТФЭФ длиной до 1,5 м.

Установка комплекта термометров в трубопроводах и электрическая схема соединения с другими приборами производится в соответствии с нормативно-техническими документами на конкретный тип тепловых приборов.

Крепление термометров осуществляется следующим образом:

- КТПТР-01 при помощи гайки М20х1,5 на трубопроводе непосредственно или в защитной гильзе;
- КТПТР-03 – установка в гнездо или в защитной гильзе, размеры которых определяют монтажную длину комплекта;
- КТПТР-06, КТПТР-07, КТПТР-08 – при помощи гайки М12х1,5 на трубопроводе непосредственно или в защитной гильзе.

Схема соединения чувствительного элемента – четырехпроводная.

Принцип работы основан на зависимости электрического сопротивления двух подобранных по сопротивлению и температурному коэффициенту термометров сопротивления от измеряемой температуры.

Принцип работы термометров основан на зависимости электрического сопротивления платины от температуры. Термометры согласованы между собой по сопротивлению и температурному коэффициенту во всем диапазоне измерения температуры.

Замена одного из термометров, входящего в состав комплекта, в случае его поломки, не допускается

Измерение температуры и разности температур производится различными способами, определяемыми устройством и принципами работы конкретного типа теплового прибора.

1.5 Комплектность

1.5.1 Комплект поставки должен соответствовать указанному в таблице 2.

Таблица 2

Наименование	Количество	Примечание
1 Термометр сопротивления из платины технический ТПТ или чувствительный элемент ЧЭПТ-3 (ТУ 4211-010-17113168-2010 или ТУ 4211-900-17113168-95)	2 или n*	
2 Гильза защитная для КТПТР-03	2 или n*	
3 Шайба уплотнительная	2 или n*	Размещаются в головках термометра комплекта
4 Паспорт ЕМТК.07.0000.00 ПС	1	
5 Руководство по эксплуатации ЕМТК.07.0000.00 РЭ	1	Одно на каждую партию, указанную в заказе потребителя
6 Свидетельство о поверке или клеймо поверителя в паспорте	1	

* n - число термометров, входящих в комплект

1.6 Маркировка

1.6.1 На шильдиках обоих термометров должно быть нанесено:

- модификация КТПТР;
- условное обозначение НСХ;
- схема соединения;
- класс комплекта;
- рабочий диапазон температур и разности температур
- заводской номер;
- год изготовления.

Примеры маркировки:

КТПТР-01-100П/4/1/0...180
№ 20 2010 г.

где КТПТР-01 – модификация;

100П – обозначение НСХ ($R_0 = 100 \text{ Ом}$, $\alpha = 0,00391 \text{ }^\circ\text{C}^{-1}$);

4 – схема соединения;

1 - класс комплекта

0...180 – диапазон измерения температуры и разности температур.

КТПТР-03-Pt 500/4/2/0...180
№ 19 2010 г.

где КТПТР-03 – модификация;

Pt 500 – обозначение НСХ ($R_0 = 500 \text{ Ом}$, $\alpha = 0,00385 \text{ }^\circ\text{C}^{-1}$);

4 – схема соединения;

2 - класс комплекта;

0...180 – диапазон измерения температуры и разности температур.

1.7 Упаковка

1.7.1 Каждый комплект из двух термометров вместе с паспортом и свидетельством о поверке упаковывается в полиэтиленовые мешки, которые укладываются в тарный ящик. В ящик укладывается один комплект описания и ведомость упаковки. Вес одного ящика не более 80 кг.

2 ИСПОЛЬЗОВАНИЕ ПО НАЗНАЧЕНИЮ

2.1 Меры безопасности

2.1.1 Для монтажа и эксплуатации комплекта термометров допускаются лица, имеющие необходимую квалификацию, обученные правилам техники безопасности по эксплуатации технического оборудования и изучившие техническое описание и паспорт комплекта КТПТР.

2.1.2 При монтаже и эксплуатации комплекта термометров должны соблюдаться требования, установленные ГОСТ 12.2.007.0-75.

2.2 Указание по эксплуатации и монтажу

2.2.1 Монтаж термометров, подготовка к работе и соблюдение безопасности при эксплуатации должны соответствовать эксплуатационной документации на термометры и тепловые приборы, в комплекте с которыми они работают.

2.2.2 Комплект термометров КТПТР сохраняет работоспособность:

а) при изменении температуры окружающей среды от минус 50 °С до плюс 45 °С и влажности 98 % при 35 °С;

б) при воздействии пыли и влаги со степенью защиты IP65;

в) при воздействии синусоидальных вибраций со степенью виброустойчивости по группе исполнения N3 ГОСТ Р 52931-2008.

2.2.3 Присоединение, отсоединение и замена термометров комплекта, установленных без защитной гильзы, от магистралей должно производиться при полном отсутствии давления внутри магистрали.

2.2.4 Температура на клеммной головке при эксплуатации не должна превышать 100 °С.

2.2.5 Во избежание поломки категорически запрещается проворачивать закрепленный в трубопроводе термометр за клеммную головку, а также использовать головку в качестве рычага.

2.2.6 При монтаже комплекта термометров необходимо удалить их подводящие провода от электрических кабелей с напряжением 220 В и более на расстояние не менее 0,3 м.

2.2.7 При монтаже подводящих проводов от тепловых приборов к термометрам комплекта следует руководствоваться схемой подсоединения чувствительных элементов к головкам термометров (приложение А).

2.2.8 Рекомендуемые способы установки термометров в трубопроводы приведены в приложении В. Любой из термометров может быть установлен как на горячем, так и на холодном трубопроводе, поскольку требования точности выполняются при любом взаимном расположении термометров комплекта.

2.2.9 После монтажа и приемки теплового прибора термометры комплекта должны быть опломбированы представителем уполномоченного на это органа.

2.3 Порядок работы

2.3.1 Извлечь комплект из упаковки, проверить отсутствие механических повреждений и проверить работоспособность термометров, подключив к омметру кл.1,5. Сопротивление измерительной цепи термометра при температуре (25 ± 5) °С должно составлять:

- (110 ± 2) Ом для НСХ 100П и Pt100;
- (550 ± 10) Ом для НСХ 500П и Pt500;
- (1100 ± 20) Ом для НСХ 1000П и Pt1000.

2.3.2 Проверить сопротивление изоляции между цепью чувствительного элемента и корпусом термометров мегаомметром с рабочим напряжением 10 – 100 В. Сопротивление изоляции не должно быть менее 100 МОм.

2.3.3 Подключить термометры комплекта к измерительной схеме в соответствии со схемой подключения к теплому прибору, обеспечив рекомендованный в 1.2.6 измерительный ток через них.

2.3.2 Произвести измерения сопротивления (температуры) способом, определяемым применяемым измерительным устройством.

2.3.3 Метод измерения разности температур комплектом термометров определяется конкретным типом используемого теплового прибора и может производиться как путем прямых измерений температур обоими термометрами с последующим вычитанием, так и иными способами.

3 МЕТОДИКА ПОВЕРКИ

Каждый комплект термометров должен проходить поверку как при выпуске (первичную), так и в процессе эксплуатации (периодическую).

Интервал между поверками - 4 года.

Поверка комплектов термометров производится в соответствии с ГОСТ 8.461-2009 и нижеизложенными рекомендациями по поверке.

Настоящие рекомендации устанавливают методы и средства первичной и периодической поверки комплекта термометров.

3.1 Операции поверки

3.1.1 Проведение поверки осуществляется согласно операциям, приведенным в таблице 1.

Таблица 1

Операции поверки	Номер пункта рекомендаций	Проведение операции при поверке	
		первичной	периодической
1 Внешний осмотр	3.5.1	да	да
2 Опробование термометров комплекта	3.5.2	да	да
3 Проверка электрического сопротивления изоляции	3.5.3	да	да
4 Определение метрологических характеристик комплекта	3.5.4	да	да

Операции поверки должны выполняться в последовательности, приведенной в таблице 1.

3.1.2 При получении отрицательных результатов при проведении той или иной операции, поверка прекращается и комплект термометров бракуется.

3.2 Средства поверки

При проведении поверки рекомендуется применять средства поверки, приведенные в таблице 2.

Таблица 2

Наименование и тип	Обозначение документа	Пределы измерений	Погрешность
1	2	3	4
Многоканальный прецизионный измеритель-регулятор температуры МИТ 8	ТУ 4211-102-56835627-05	от минус 200 °С до плюс 500 °С	ПГ $\pm(0,0035+10^{-5}\cdot t)$
Термометр сопротивления платиновый образцовый ПТС-10М I разряд	ТУ 50.741-89	от минус 196 °С до плюс 660 °С	ПГ $\pm 0,01$ °С; ПГ $\pm 0,02$ °С
Термостат нулевой ТН-12		0 °С	ПГ $\pm 0,02$ °С
Мегаомметр М 4100	ТУ 25-042131-78		КТ 0,1
Мера электрического сопротивления однозначная Р 3030	ТУ 25-04.4078-72	100 Ом	КТ 0,002
Термостат переливной прецизионный ТПП-1	ТУ 4381-151-56835627-06	от минус 75 °С до плюс 300 °С	ПГ $\pm 0,01$ °С

Примечания

1 Допускается применение не указанных в таблице средств поверки, обеспечивающие определение метрологических характеристик с требуемой точностью.

2 Средства измерений должны быть внесены в Госреестр СИ и поверены.

3.3 Требования безопасности

3.3.1 При проведении поверки должны соблюдаться требования, установленные в ГОСТ 12.2.007.0-75.

3.3.2 К работе на поверочном оборудовании допускаются лица, имеющие необходимую квалификацию, обученные правилам техники безопасности и изучившие технические описания и инструкции по эксплуатации на средства поверки.

3.4 Условия поверки и подготовка

3.4.1 При проведении поверки должны соблюдаться следующие условия:

- температура окружающего воздуха, °С 20 ± 5 ;
- относительная влажность воздуха, % не более 80;
- атмосферное давление, кПа от 86 до 106,7;
- напряжение электрической сети (50 Гц), В 220 ± 22 ;
- отсутствие внешних электрических и искусственных магнитных полей.

3.4.2 Условия проведения поверки должны контролироваться в начале и в конце выполнения каждой операции.

3.4.3 Средства измерений и вспомогательные средства поверки должны быть подготовлены к работе в соответствии с эксплуатационной документацией на них и требованиями ГОСТ 8.461-2009.

3.4.4 Термометры комплекта должны быть погружены на длину монтажной части.

3.4.5 Номинальный рабочий ток, протекающий через термометры комплекта КТПТР должен соответствовать 1.2.6.

3.5 Проведение поверки

3.5.1 Внешний осмотр

При внешнем осмотре должно быть установлено соответствие поверяемых комплектов термометров следующим требованиям:

- защитная арматура и выводные проводники не должны иметь видимых разрушений;
- резьба на штуцерах не должна иметь повреждений;
- поверхность защитной арматуры не должна быть загрязненной;
- наличие на комплектах термометров четкой маркировки, соответствующей РЭ.

При нарушении вышеприведенных требований комплекты термометров к поверке не допускаются.

3.5.2 Опробование

С помощью омметра согласно схеме соединений чувствительного элемента с клеммами (приложение 1) проверить целостность внутренних цепей.

Термометры комплекта считаются выдержавшими испытания, если не нарушена целостность цепей и сопротивления находятся в обозначенных пределах.

3.5.3 Проверка электрического сопротивления изоляции при комнатных температурах проводится по ГОСТ 8.461-2009 мегаомметром с напряжением до 100 В.

Термометры комплекта считаются выдержавшими испытания, если сопротивление изоляции каждого из них соответствует 1.2.7.

3.5.4 Проверка метрологических характеристик комплекта (1.2.4.) при 0 °С и 100 °С

3.5.4.1 Для проверки классов комплектов термометров при 0 °С используют термостат нулевой ТН-12. Эталонный и все испытываемые термометры помещают в термостат на глубину не менее минимальной глубины погружения. ЧЭ термометров должны находиться на одном уровне.

Испытуемый термометр подключают к измерительной установке в соответствии со схемой соединения внутренних проводов и схемами внешних электрических подключений приборов. Поверхность наконечников и выводных проводов термометра должна быть очищена от пленки оксидов. Измерительный ток должен соответствовать 1.2.6.

После достижения стабильного состояния (сопротивление термометра изменяется на 0,1 допуска за 5 минут) проводят измерение температуры эталонным термометром ($t_{0эт}$), затем измеряют сопротивление испытываемых термометров R_{10} и R_{20} . Необходимо провести не менее 10 отсчетов сопротивления для каждого термометра и усреднить.

3.5.4.2. Рассчитывают средние значения измеренных температур при температуре 0°С по формуле:

$$t_{1_0}(t_{2_0}) = \frac{-A + \sqrt{A^2 - 4B\left(1 - \frac{Rt}{R0}\right)}}{2B} \quad (1)$$

Где:

Постоянная	$\alpha = 0,00385 \text{ C}^{-1}$	$\alpha = 0,00391 \text{ C}^{-1}$
A	$3,9083 \cdot 10^{-3} \text{ C}^{-1}$	$3,9690 \cdot 10^{-3} \text{ C}^{-1}$
B	$-5,775 \cdot 10^{-7} \text{ C}^{-2}$	$-5,841 \cdot 10^{-7} \text{ C}^{-2}$

R_t – среднее измеренное значение сопротивления термометра;

R_0 – сопротивление термометра в 0 °С по НСХ (100 Ом, 500 Ом, 1000 Ом и т.д.);

t_{1_0} – среднее значение температуры при 0 °С, измеренное первым поверяемым термометром из комплекта;

t_{2_0} - среднее значение температуры при 0 °С, измеренное вторым поверяемым термометром из комплекта, и т.д.

Примечание: если для поверки применяется автоматизированная поверочная установка, позволяющая получить в результате измерений усредненные значения температуры поверяемых термометров t_{1_0} и t_{2_0} , то п.3.5.4.2 из поверки следует исключить.

3.5.4.3. Рассчитывают отклонения термометров по температуре с учетом расширенной неопределенности результата измерений (расчет расширенной неопределенности результата измерения U_{t0} проводят по методике, изложенной в разделе 11 ГОСТ 8.461-2009):

$$\Delta t_{1_0} = t_{1_0} - t_{0эт} + U_{t_0}, \text{ если } t_{1_0} > t_{0эт};$$

$$\Delta t_{1_0} = t_{1_0} - t_{0эт} - U_{t_0}, \text{ если } t_{1_0} < t_{0эт};$$

$$\Delta t_{2_0} = t_{2_0} - t_{0эт} + U_{t_0}, \text{ если } t_{2_0} > t_{0эт};$$

$$\Delta t_{2_0} = t_{2_0} - t_{0эт} - U_{t_0}, \text{ если } t_{2_0} < t_{0эт}$$

Δt_{1_0} – отклонение первого испытываемого термометра из комплекта;

Δt_{2_0} - отклонение второго испытываемого термометра из комплекта и т.д.,

U_{t_0} – расширенная неопределенность результата измерений при 0 °С в температурном эквиваленте.

Рассчитывают разность значения температуры в термостате (0 °С) в результате измерения термометрами комплекта:

$$\Delta t_{0-0} = |t_{1_0} - t_{2_0}|$$

3.5.4.4 Проверка допусков термометров комплекта по температуре при 100 °С

В термостате переливном прецизионном ТПП-1 устанавливают температуру 100 °С. По методике 3.5.4.1. проводят измерение температуры эталонным термометром ($t_{100эт}$), затем измеряют сопротивление испытываемых термометров R_{1100} и R_{2100} .

3.5.4.5 Рассчитывают средние значения температур t_{1100} , t_{2100} (t_{1100} – среднее значение температуры (100 °С), измеренное первым испытываемым термометром из комплекта;

t_{2100} - среднее значение температуры (100 °С), измеренное вторым испытуемым термометром из комплекта, и т.д.) по методике п.3.5.4.2.

3.5.4.6. Рассчитывают отклонения термометров по температуре с учетом расширенной неопределенности результата измерений (раздел 11 ГОСТ 8.461-2009) (Δt_{1100} – отклонение от НСХ первого испытуемого термометра из комплекта; Δt_{2100} – отклонение от НСХ второго испытуемого термометра из комплекта и т.д.) по методике п.3.5.4.3.

Рассчитывают разность значения температуры термостата (100 °С), измеренную термометрами комплекта:

$$\Delta t_{100-100} = |t_{1100} - t_{2100}|$$

3.5.4.7. Рассчитывают отклонение значений разности температур $\Delta t'$ и $\Delta t''$, измеряемых термометрами комплекта:

$$\Delta t'_{0-100} = |t_{10} - t_{2100}| - |t_{100эт} - t_{0эт}|;$$

$$\Delta t''_{0-100} = |t_{20} - t_{1100}| - |t_{100эт} - t_{0эт}|;$$

где $\Delta t'_{0-100}$ и $\Delta t''_{0-100}$ - отклонения значений разности температур ($\Delta t = t_{100эт} - t_{0эт}$) при измерении 0 °С и 100 °С при различном взаиморасположении «горячий - холодный» термометров комплекта.

3.5.4.4 Результаты поверки считаются положительными, если выполняются два условия:

1) Для каждого термометра комплекта класса 1 выполняются соотношения, соответствующие классу допуска термометров АА ($|\Delta t_i| \leq (0,1 + 0,0017t)$, где t – измеренная температура, °С):

$$|\Delta t_{10}| \leq 0,1 \text{ °С}; \quad |\Delta t_{1100}| \leq 0,27 \text{ °С};$$

$$|\Delta t_{20}| \leq 0,1 \text{ °С}; \quad |\Delta t_{2100}| \leq 0,27 \text{ °С}.$$

Для каждого термометра комплекта класса 2 выполняются соотношения, соответствующие классу допуска термометров А ($|\Delta t_i| \leq (0,15 + 0,002t)$):

$$|\Delta t_{10}| \leq 0,15 \text{ °С}; \quad |\Delta t_{1100}| \leq 0,35 \text{ °С};$$

$$|\Delta t_{20}| \leq 0,15 \text{ °С}; \quad |\Delta t_{2100}| \leq 0,35 \text{ °С}.$$

2) Для отклонений значений разности температур $\Delta t'$ и $\Delta t''$ комплектов класса 1 выполняются соотношения:

$$|\Delta t'| \leq (0,05 + 0,001\Delta t);$$

$$|\Delta t''| \leq (0,05 + 0,001\Delta t);$$

где

$\Delta t'$ и $\Delta t''$ - отклонения значений разности температур Δt при различном взаимном расположении термометров «горячий-холодный»,

Δt – измеряемая разность температур

$$(\text{при } \Delta t = 100 \text{ °С } \Delta t_{0-100}' = |t_{10} - t_{2100}| - |t_{0эт} - t_{100эт}|, \Delta t_{0-100}'' = |t_{20} - t_{1100}| - |t_{0эт} - t_{100эт}|)$$

Для комплекта термометров класс 1 должно выполняться соотношение:

$$|\Delta t'_{0-100}| \leq 0,15 \text{ °С} \text{ и } |\Delta t''_{0-100}| \leq 0,15 \text{ °С}.$$

$$\Delta t_{0-0} \leq 0,05 \text{ °С};$$

$$\Delta t_{100-100} \leq 0,05 \text{ °С}.$$

Для отклонений значений разности температур $\Delta t'$ и $\Delta t''$ комплектов класса 2 выполняются соотношения:

$$|\Delta t'| \leq (0,1 + 0,002\Delta t);$$

$$|\Delta t''| \leq (0,1 + 0,002\Delta t);$$

При $\Delta t = t_{0эт} - t_{100эт} = 100 \text{ °С}$ для комплекта термометров класса 2 должно выполняться соотношение:

$$|\Delta t'_{0-100}| \leq 0,30 \text{ °С} \text{ и } |\Delta t''_{0-100}| \leq 0,30 \text{ °С};$$

При этом:

$$\Delta t_{0-0} \leq \pm 0,10 \text{ °С};$$

$$\Delta t_{100-100} \leq \pm 0,10 \text{ °С};$$

3.6 Оформление результатов поверки

3.6.1 При положительных результатах поверки оформляется свидетельство о поверке с указанием класса комплекта или наносится оттиск поверительного клейма на паспорт изделия.

Если комплект не удовлетворяет требованиям класса 1, но при этом соответствует требованиям класса 2, то ему присваивается класс 2.

3.6.2 При отрицательных результатах поверки оформляется извещение о непригодности комплекта или делается соответствующая запись в паспорте.

4 ТРАНСПОРТИРОВАНИЕ И ХРАНЕНИЕ

4.1 Комплекты термометров должны храниться в упаковке предприятия изготовителя согласно условий хранения 3 по ГОСТ 15150-69.

Воздух в помещении, в котором хранятся комплекты термометров, не должны содержать коррозионно-активных веществ.

4.2 Транспортирование комплектов термометров должно соответствовать условиям 5 по ГОСТ 15150-69.

5 ГАРАНТИИ ИЗГОТОВИТЕЛЯ

5.1 Изготовитель гарантирует соответствие комплекта термометров требованиям настоящих ТУ при соблюдении потребителем правил транспортирования, хранения и эксплуатации.

5.2 Гарантийный срок эксплуатации 4 года со дня выпуска.

**124460, г. Москва, Зеленоград, а/я 82, ЗАО «ТЕРМИКО»
телефон: (495) 745-05-84, 225-30-17, т/ф (495) 745-05-83**

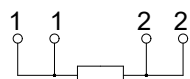
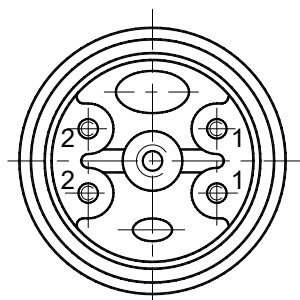
E-mail: info@termiko.ru

каталог на сайте: www.termiko.ru

Приложение А

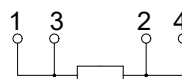
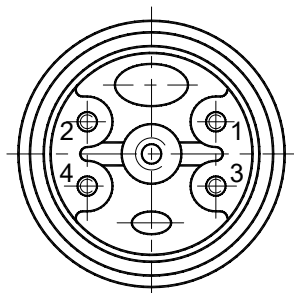
Схемы соединения с чувствительными элементами

Вариант 1



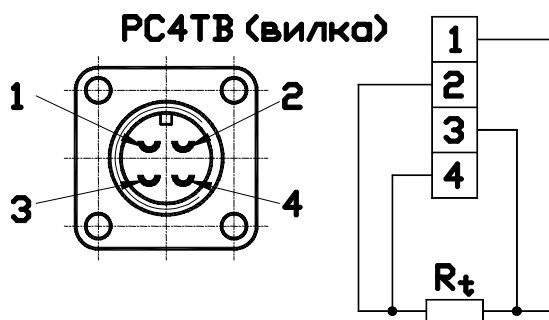
№4

Вариант 2



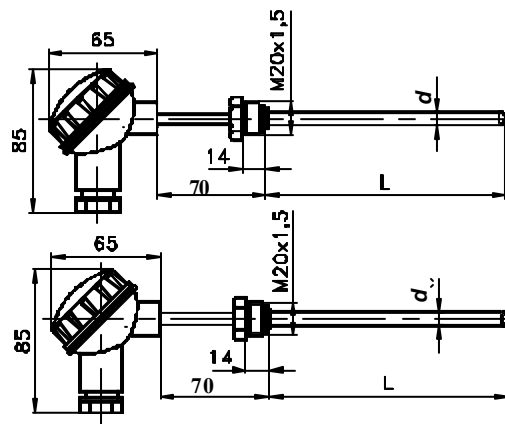
№4

Вид на вилку РС4 со стороны пайки для КТПТР-07



**Приложение Б
Габаритные размеры**

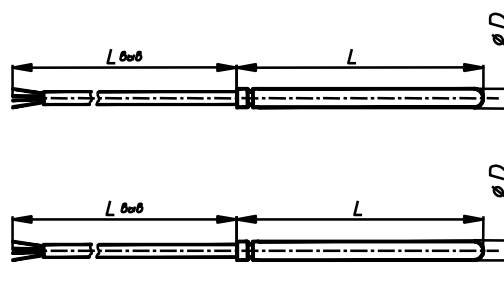
КТПТР-01



$d=6, L= 60, 80$

$d=8, L= 60, 80, 100, 120, 160, 200, 250, 320, 400; 500; 630; 800$

КТПТР-03

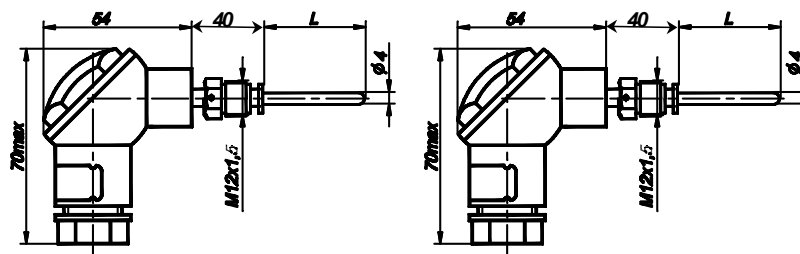


Для НСХ 100П, Pt100, Pt500, Pt1000 - $D=4, L= 40$

Для НСХ 500П - $D=4, L= 60$

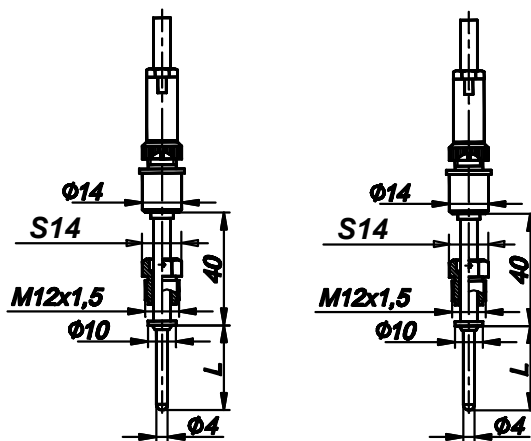
$L_{\text{выт}} = 1500$

КТПТР-06



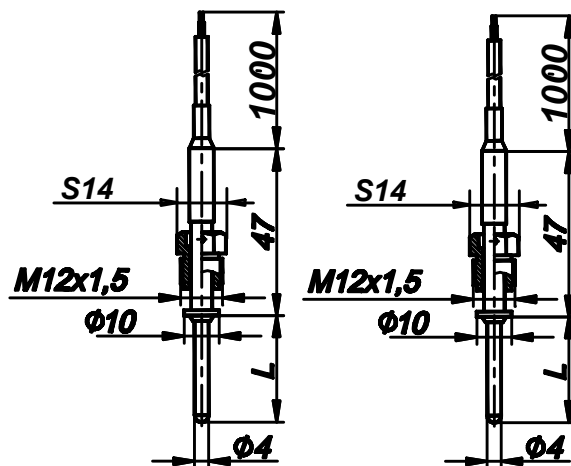
$L=35, 45, 50, 60, 80, 90, 110, 140$

КТПТР-07



L=35, 45, 50, 60, 80, 90, 110, 140

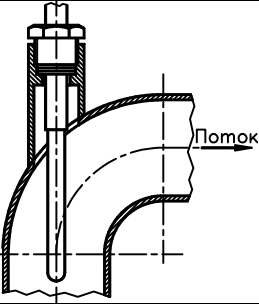
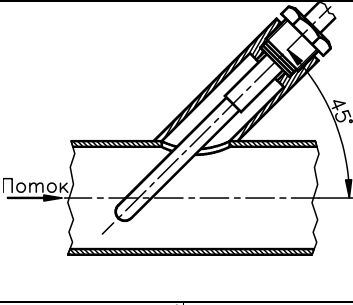
КТПТР-08



L=35, 45, 50, 60, 80, 90, 110, 140

Приложение В

Рекомендуемые EN 1434-97 способы установки термопреобразователей КТПТР в трубопроводы

Диаметр трубы	
D<50	
D<50	
от 50 до 250	